

# meetformulier

rolgordijnen, duo rolgordijnen, horizontale jaloezieën, plisségordijnen, plissé dubbel en vouwgordijnen

Lees voordat je gaat meten onze tips of bekijk de meet- en instructievideo's op [hema.nl](http://hema.nl). Zo weet je zeker dat je raamdecoratie straks de juiste maat heeft.

## tips

- je raamdecoratie kan op twee manieren worden gemonteerd: **in het kozijn** of **op het kozijn**. Houd bij je keuze voor op het kozijn rekening met naar binnen draaiende ramen.
- Wacht bij een nieuwe woning met meten tot de afwerking rond het kozijn helemaal klaar is.
- Gebruik een metalen rolmaat die lang genoeg is om in één keer de breedte en hoogte te meten.
- Meet het raam altijd op drie plaatsen en **noteer de kleinste maat**.
- Je kunt de maten tot op de millimeter nauwkeurig doorgeven.
- Houd bij het plaatsen rekening met uitstekende delen (raamhendels, -grepen of deurknoppen).
- Bij dakramen wordt raambekleding altijd in het kozijn gemonteerd. In plaats van meten kun je ook het typenummer van het raam noteren. Dit vind je op het typeplaatje van je dakraam.
- Meet voor de zekerheid alles twee keer.

## belangrijk

- Bij plisségordijnen adviseren we om het gordijn niet te dicht op het glas te plaatsen omdat dit glasbreuk kan veroorzaken. Neem contact op met de leverancier van jouw raam/kozijn voor advies over de plaatsing van de raamdecoratie.

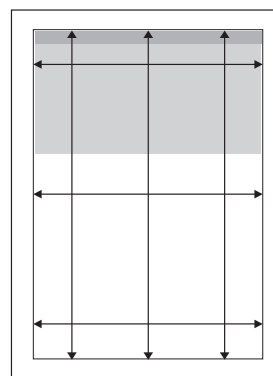
### Veiligheidswaarschuwing:

Jonge kinderen kunnen verstrikt raken in de lus van de (trek)koorden, kettingen of banden waarmee je de raamdecoratie bedient. Let daarom op het volgende:

- Zorg dat kinderen niet bij de koorden kunnen.
- Knoop de koorden niet aan elkaar
- Gebruik het informatieformulier **(kind)veiligheid** om de bedieningslengte te bepalen.
- Installeer en gebruik de bijgeleverde onderdelen voor kindveiligheid volgens de instructies.

## In het kozijn

Plaatsing tussen het raamkozijn of muur



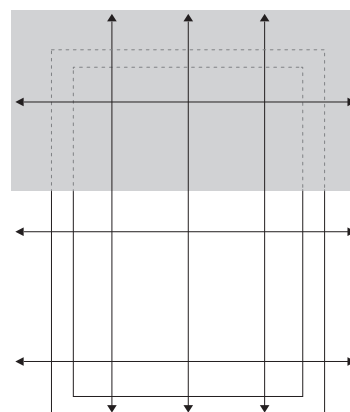
Meet de breedte tussen het raamkozijn of de muren. Meet vervolgens de hoogte tussen het raamkozijn en de vensterbank. Noteer de kleinste maat:

breedte: \_\_\_\_\_ cm

hoogte : \_\_\_\_\_ cm

## op het kozijn

Plaatsing op het raamkozijn of muur, of tegen het plafond



Meet de breedte, inclusief de gewenste overlapping. Meet vervolgens de hoogte. Noteer de kleinste maat:

breedte: \_\_\_\_\_ cm

hoogte : \_\_\_\_\_ cm

Ga voor meer inspiratie en het berekenen van de maten van je raamdecoratie naar [hema.nl](http://hema.nl).

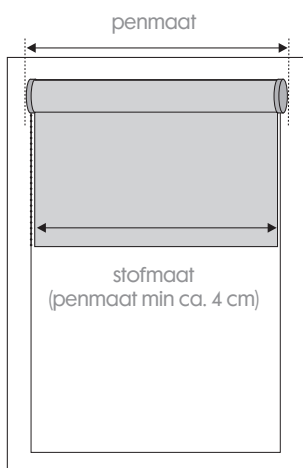
# meetformulier

rolgordijnen, duo rolgordijnen, horizontale jaloezieën, plisségordijnen, plissé dubbel en vouwgordijnen

Lees voordat je gaat meten onze tips of bekijk de meet- en instructievideo's op [hema.nl](http://hema.nl). Zo weet je zeker dat je raamdecoratie straks de juiste maat heeft.

## rolgordijnen:

Bij uitlevering is de stof van het rolgordijn altijd **ca. 4 cm** smaller dan de opgegeven breedte (**de penmaat**), aan beide zijden circa 2 cm. De prijs wordt op deze aangepaste maten gebaseerd.



penmaat: \_\_\_\_\_ cm

hoogte: \_\_\_\_\_ cm

## opmerkingen:

---

---

---

---

---

---

---

---

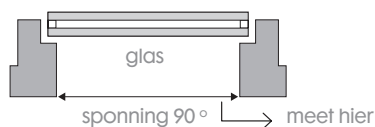
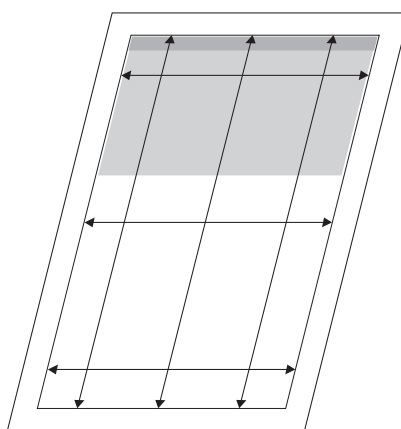
lees ook ons formulier over **(kind)veiligheid**

## dakramen Velux / Fakro / Rooflite

typenummer: \_\_\_\_\_

## dakramen overig

Meet de breedte en hoogte tussen het raamkozijn op drie plaatsen. Noteer de kleinste maat.



breedte: \_\_\_\_\_ cm

hoogte: \_\_\_\_\_ cm

**Let op:** vouwgordijnen en horizontale jaloezieën zijn niet geschikt voor dakramen.

Lees voordat je gaat meten onze tips of bekijk de meet- en instructievideos op [hema.nl](https://www.hema.nl). Zo weet je zeker dat je raamdecoratie straks de juiste maat heeft.

### Let daarom op het volgende:

- zorg dat kinderen niet bij de koorden kunnen.
- plaats geen bed, wieg en ander meubilair in de buurt van de koorden.
- knoop de koorden niet aan elkaar, zo voorkom je dat ze in elkaar verstrengeld kunnen raken of een lus vormen.
- installeer en gebruik de bijgeleverde onderdelen voor kindveiligheid volgens de instructies.

### bedieningslengte

Uit veiligheid voor jonge kinderen bepaalt HEMA de bedieningslengte van je raamdecoratie als volgt:

- bij montagehoogte tot 250 cm is de bedieningslengte maximaal 100 cm.

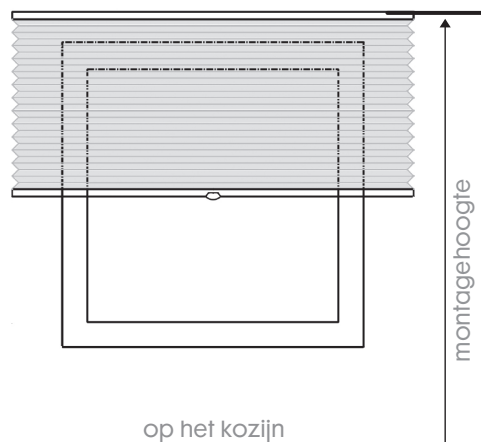
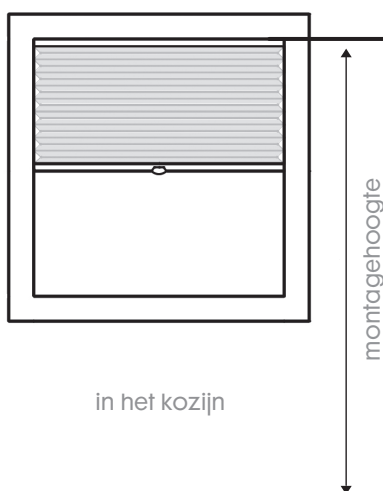


- bij montagehoogte hoger dan 250 cm is de bedieningslengte de montagehoogte minus 150 cm.

montagehoogte: \_\_\_\_\_ cm

### montagehoogte

Let op: de montagehoogte is niet de hoogte van je product.



Ga voor meer inspiratie en het berekenen van de maten van je raamdecoratie naar [hema.nl](https://www.hema.nl).